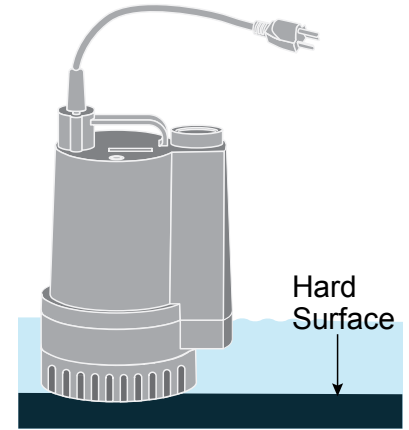


## SUBMERSIBLE UTILITY PUMP

MODEL #5STH

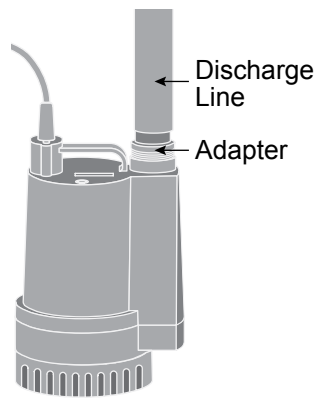
**QUICK START GUIDE. SEE INSTRUCTION  
MANUAL FOR COMPLETE DETAILS.**

1. Set pump on hard surface in water before starting.

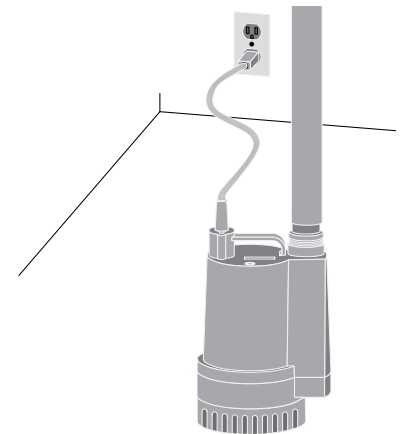


2. Connect the 2-in NPT x 2-in barbed adapter to the pump and to the discharge line.

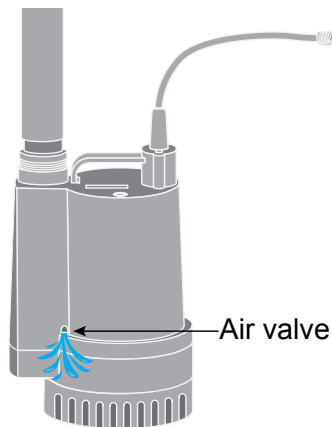
Do not overtighten.\*  
\* If using plastic pipe, use the included 2-in NPT fitting in place of the adapter.



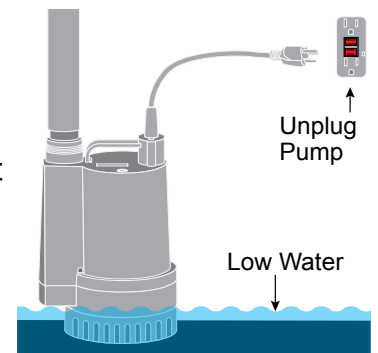
3. Connect pump power supply to a GFCI protected receptacle.



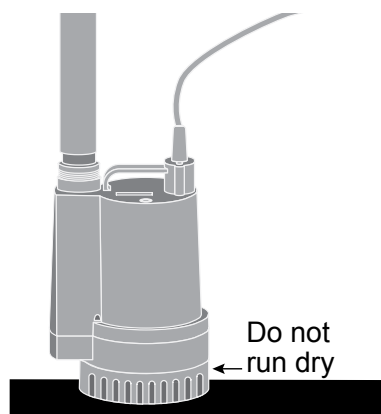
4. Pump has an air valve to prevent air-locking. Air-locking will keep pump from pumping water. A small spray of water from the air valve is normal and does not represent a defective pump.



5. When the water level at bottom of pump drops to approximately 1 in., pump will continue to run but will stop moving water. Unplug pump when water stops flowing from the discharge.

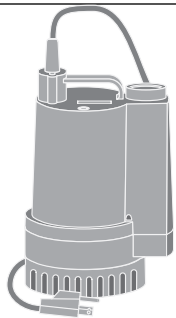


6. **DO NOT RUN DRY.** Running pump when it is not submerged in water will damage the seal and impeller, and void the warranty.



**WARNING:**  
**FOR YOUR PROTECTION, ALWAYS  
DISCONNECT PUMP FROM POWER  
SOURCE BEFORE HANDLING.**

**NOT DESIGNED FOR CONTINUOUS,  
ONGOING OPERATION.**

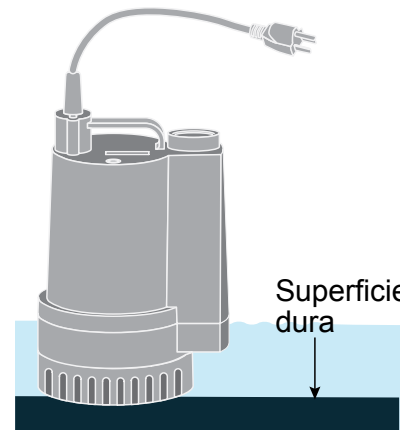


# BOMBA SUMERGIBLE PARA USO GENERAL

MODELO ##5STH

**GUÍA DE INICIO RÁPIDO**  
**CONSULTE LOS DETALLES COMPLETOS EN EL MANUAL DE INSTRUCCIONES**

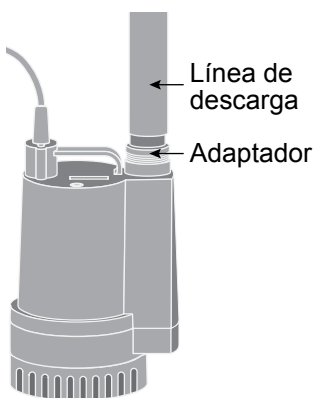
1. Coloque la bomba sobre una superficie dura dentro del agua antes de encenderla.



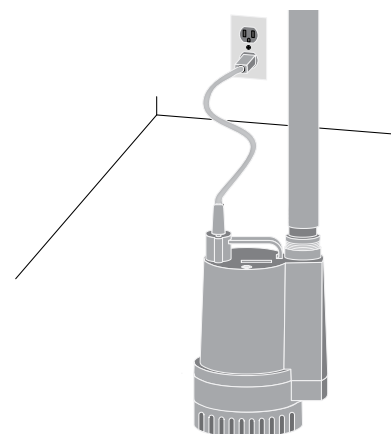
2. Conecte el adaptador dentado NPT de 5.1 cm x 5.1 cm (2 pulg. x 2 pulg.) a la bomba y a la línea de descarga.

No apriete demasiado.\*

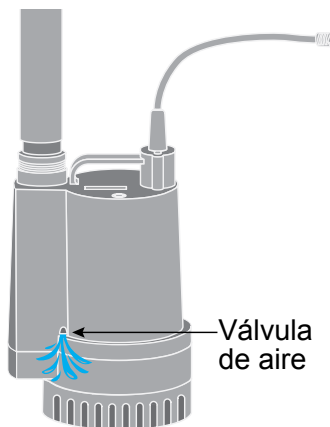
\* Si usa una tubería de plástico, use el conector NPT de 5.1 cm (2 pulg.) incluido en lugar del adaptador.



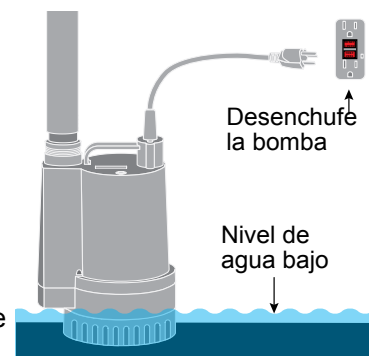
3. Conecte la fuente de alimentación de la bomba a un receptáculo protegido con GFCI.



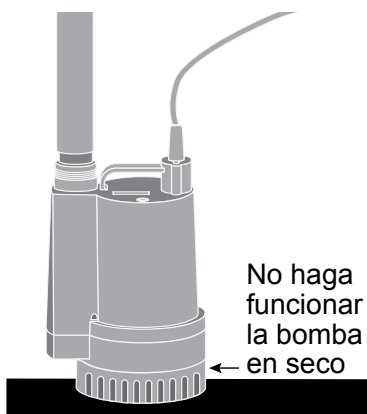
4. La bomba tiene una válvula de aire para evitar el bloqueo de aire. Un bloqueo de aire evitará que la bomba bombee agua. Es normal que haya un pequeño rocío de agua desde la válvula de aire y no representa una bomba defectuosa.



5. Cuando el nivel de agua en el fondo de la bomba baja a aproximadamente 1 pulg, la bomba continuará funcionando, pero dejará de mover agua. Desenchufe la bomba cuando el agua deje de fluir desde la descarga.



6. NO HAGA FUNCIONAR LA BOMBA EN SECO. Hacer funcionar la bomba cuando la bomba no está sumergida en agua dañará el sello y el impulsor, lo que anulará la garantía.



**ADVERTENCIA:**  
**PARA SU PROTECCIÓN, DESCONECTE SIEMPRE LA BOMBA DE LA FUENTE DE SUMINISTRO ELÉCTRICO ANTES DE MANIPULARLA.**

**EL PRODUCTO NO ESTÁ DISEÑADO PARA SU FUNCIONAMIENTO CONSTANTE Y CONTINUO.**