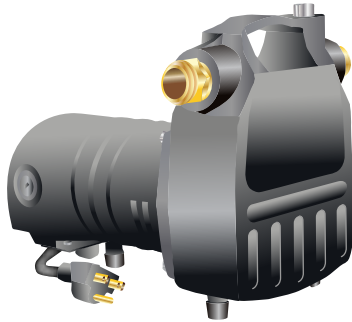


STAR[®]
WATER SYSTEMS

UTILITY TRANSFER PUMP

MODEL #CS511

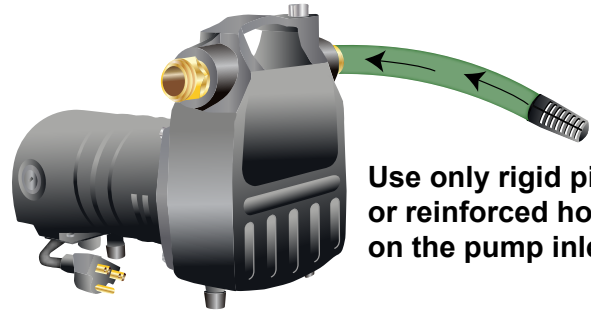


**QUICK START
GUIDE.
SEE INSTRUCTION
MANUAL FOR
COMPLETE DETAILS.**

WARNING:
**FOR YOUR PROTECTION, ALWAYS DISCONNECT
PUMP FROM POWER SOURCE BEFORE HANDLING.**

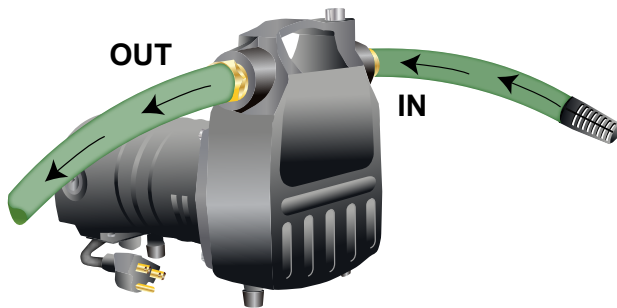
1. Pump should be located within 15 ft. of the water source, and strainer should be used at the end of the inlet line. Attach hose adapters and reinforced suction hose (not provided) to pump. Make sure inlet connection is air tight.

NOTE: Regular garden hose should not be used on pump inlet. It will collapse when the pump runs. Hoses that expand and contract will not allow the pump to operate.



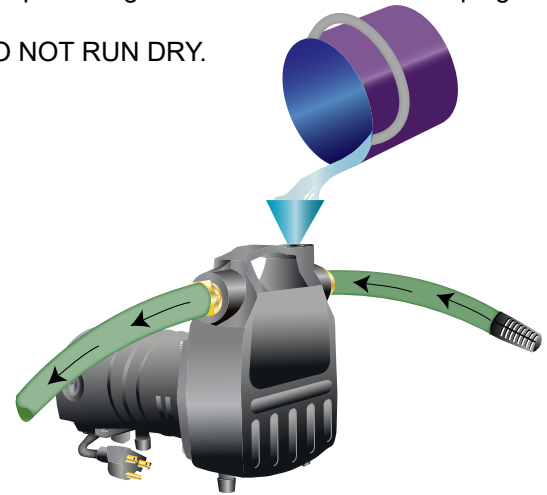
**Use only rigid pipe
or reinforced hose
on the pump inlet.**

2. Attach discharge hose (not provided) to pump outlet. A standard 3/4 in. garden hose may be used as a discharge line.
CAUTION: Keep the total length as short as possible for best performance.

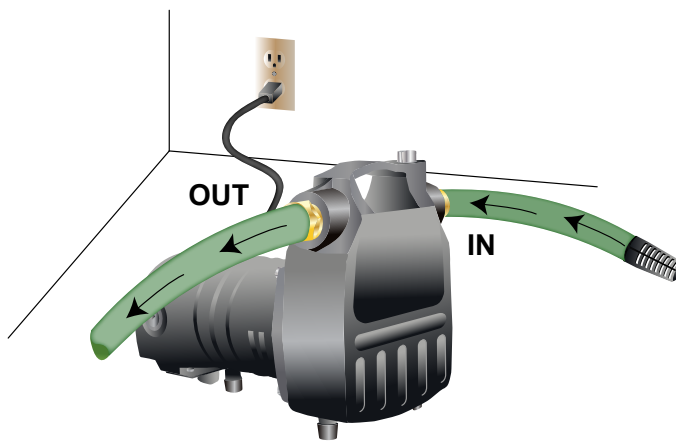


3. **PUMP MUST BE PRIMED BEFORE USING!**
Remove priming plug from the top of pump. Fill pump housing with clean water. Reinstall plug.

DO NOT RUN DRY.

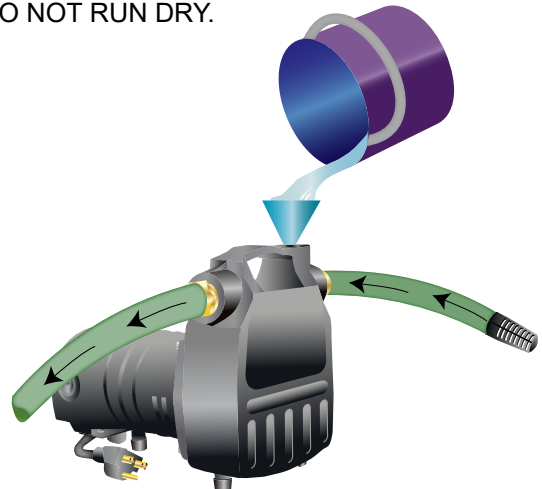


4. Plug in power cord to grounded outlet. Pump will prime in a few minutes, depending on suction line length.



5. If the pump does not pump water after five minutes, turn off the pump and repeat steps 1 through 3.

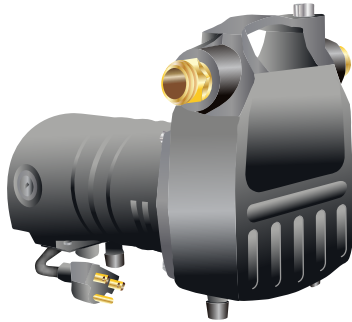
DO NOT RUN DRY.



STAR
WATER SYSTEMS

BOMBA DE TRANSFERENCIA PARA USO GENERAL

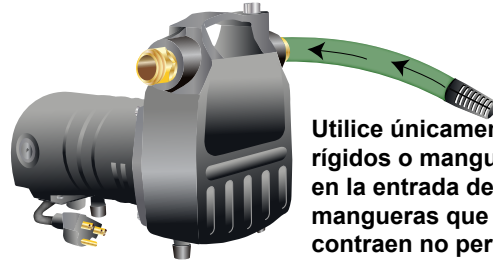
MODELO #CS511



GUÍA DE INICIO RÁPIDO. CONSULTE LOS DETALLES COMPLETOS EN EL MANUAL DE INSTRUCCIONES

ADVERTENCIA: PARA SU PROTECCIÓN, DESCONECTE SIEMPRE LA BOMBA DE LA FUENTE DE SUMINISTRO ELÉCTRICO ANTES DE MANIPULARLA.

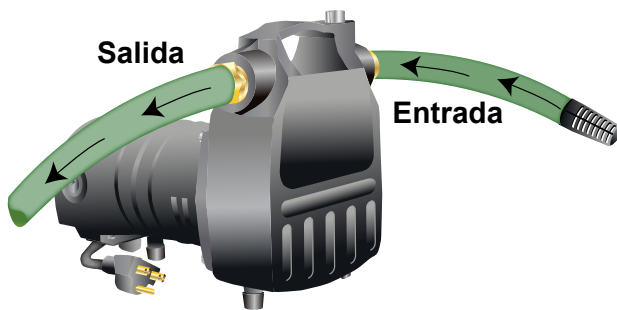
1. La bomba se debe ubicar dentro de los 4,57 metros de la fuente de agua y el colador se debe usar al final de la tubería de entrada. Fije los adaptadores de manguera y la manguera de succión reforzada (no se proporciona) a la bomba. Asegúrese de que la conexión de entrada esté cerrada herméticamente. **NOTA:** no se debe usar una manguera para jardín común en la entrada de la bomba. Colapsará cuando la bomba arranque. Las mangueras que se expanden y contraen no permitirán que la bomba funcione.



Utilice únicamente tubos rígidos o mangueras reforzadas en la entrada de la bomba. Las mangueras que se expanden y contraen no permitirán que la bomba funcione.

2. Fije la manguera de descarga (no se proporciona) a la salida de la bomba. Se puede usar una manguera para jardín estándar de 1,90 cm como tubería de descarga.

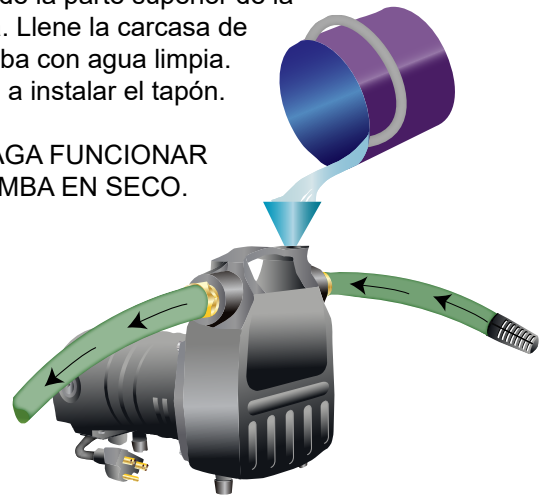
PRECAUCIÓN: Mantenga el largo total lo más corto posible para obtener un mejor rendimiento.



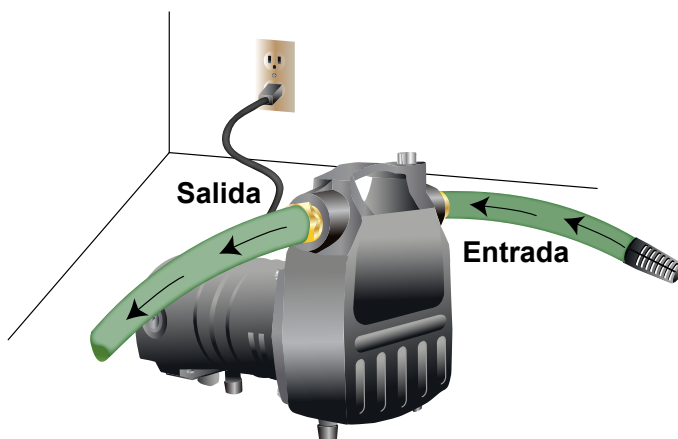
3. **¡DEBE CEBAR LA BOMBA ANTES DE UTILIZARLA!**

Retire de la parte superior de la bomba. Llene la carcasa de la bomba con agua limpia. Vuelva a instalar el tapón.

NO HAGA FUNCIONAR LA BOMBA EN SECO.



4. Conecte el cable de alimentación a un tomacorriente con conexión a tierra. La bomba se cebará en unos minutos según el largo del tubo de succión.



5. Si la bomba no bombea agua después de cinco minutos, apague la bomba y repita los pasos del 1 al 3.

NO HAGA FUNCIONAR LA BOMBA EN SECO.

