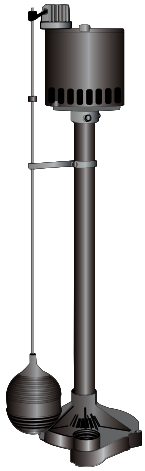
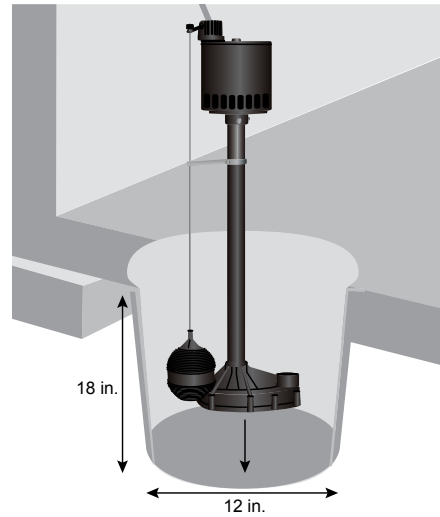


PEDESTAL SUMP PUMP

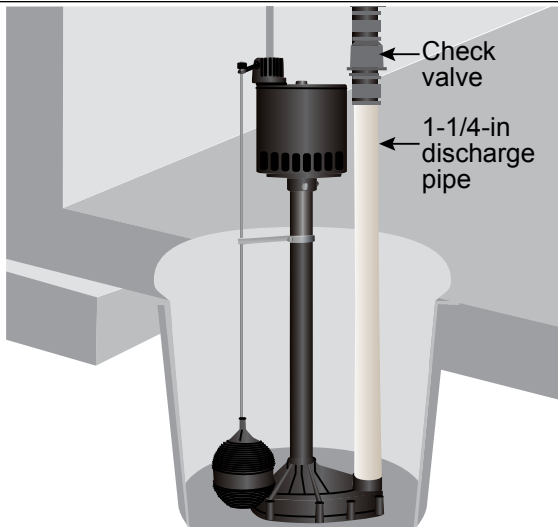
MODEL #3CEH, 433063



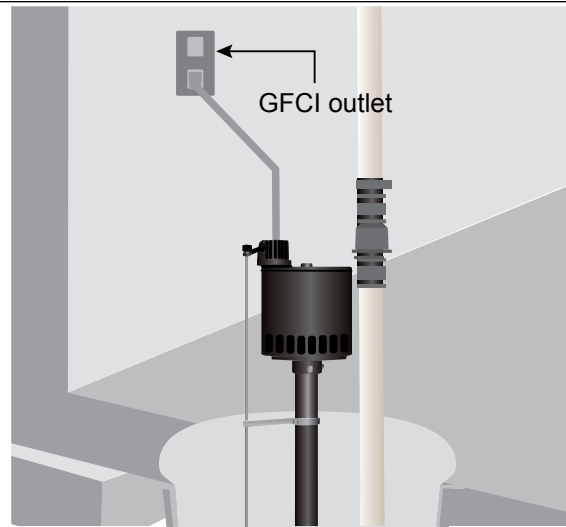
**QUICK REFERENCE
GUIDE.
SEE INSTRUCTION
MANUAL FOR
COMPLETE DETAILS.**



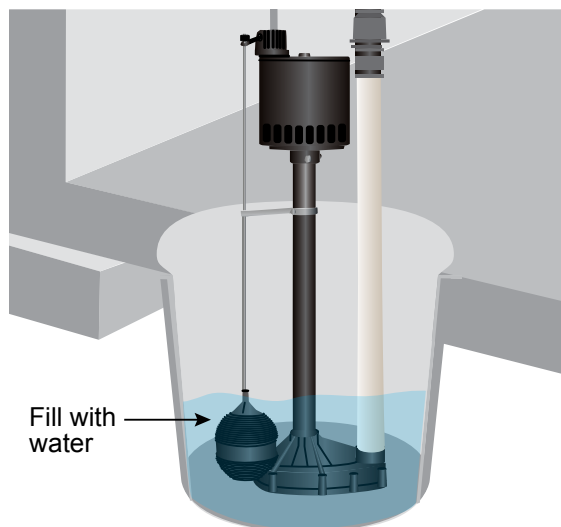
1. Place pump in a sump basin that is at least 12 in. wide and 18 in. deep.



2. Install rigid 1-1/4 in. discharge pipe, union, check valve according to code.



3. Connect pump power supply to a GFCI-protected receptacle.

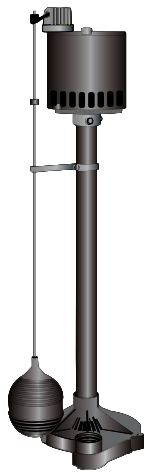


4. Test the operation of pump by pouring water into the sump basin.

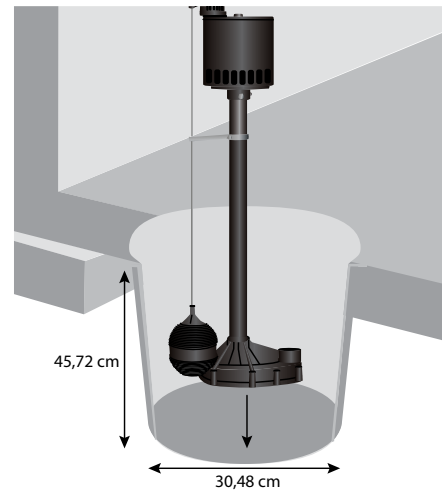
WARNING:
FOR YOUR PROTECTION, ALWAYS
DISCONNECT PUMP FROM POWER SOURCE
BEFORE HANDLING.

BOMBA DE SUMIDERO DE PEDESTAL

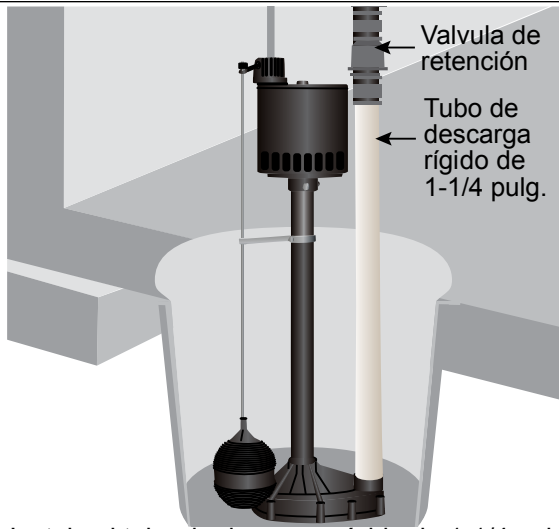
MODELO #3CEH, 433063



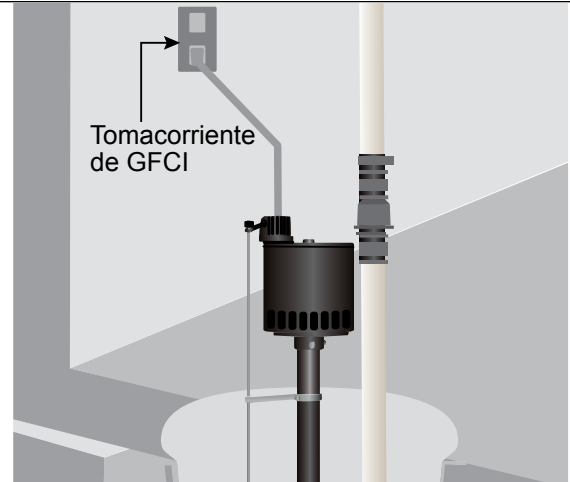
GUÍA DE INICIO RÁPIDO
CONSULTE LOS DETALLES COMPLETOS EN EL MANUAL DE INSTRUCCIONES



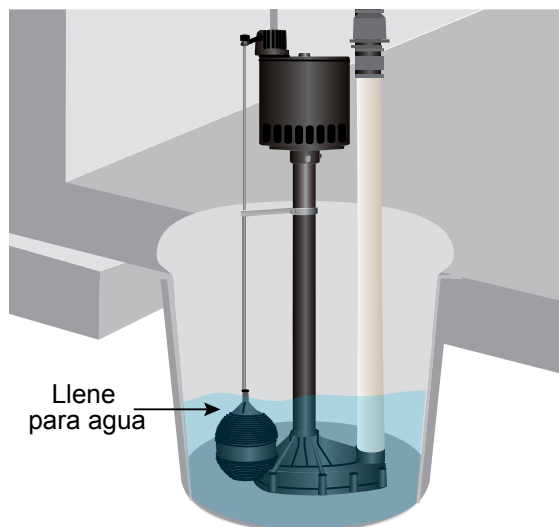
1. Coloque la bomba en un recipiente de sumidero que tenga al menos 30,48 cm de ancho y 45,72 cm de profundidad.



2. Instale el tubo de descarga rígido de 1-1/4 pulg., la unión y la válvula de control de acuerdo con la norma.



3. Conecte el suministro de electricidad de la bomba a un receptáculo protegido con un interruptor de circuito por falla a tierra (GFCI, por sus siglas en inglés).



4. Para probar el funcionamiento de la bomba, vierta agua en el recipiente del sumidero.

ADVERTENCIA:
PARA SU PROTECCIÓN, DESCONECTE SIEMPRE LA BOMBA DE LA FUENTE DE SUMINISTRO ELÉCTRICO ANTES DE MANIPULARLA.