

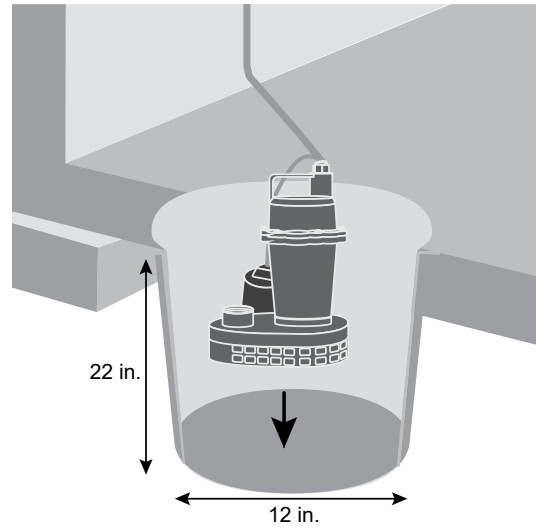
## SUBMERSIBLE SUMP PUMP

MODELS 2SPHALC,  
3USPHC, 5USPHC,  
423815, 433055

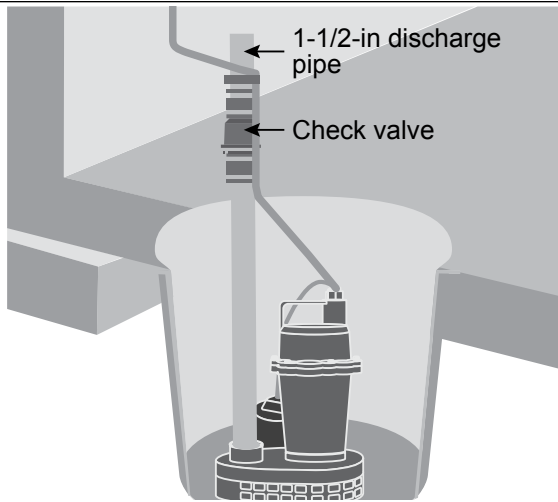
**QUICK START GUIDE.  
SEE INSTRUCTION  
MANUAL FOR  
COMPLETE DETAILS.**

**WARNING:**

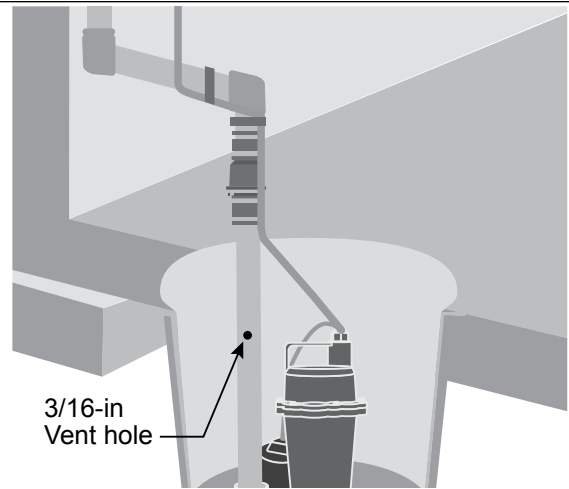
**FOR YOUR PROTECTION, ALWAYS DISCONNECT  
PUMP FROM POWER SOURCE BEFORE HANDLING.**



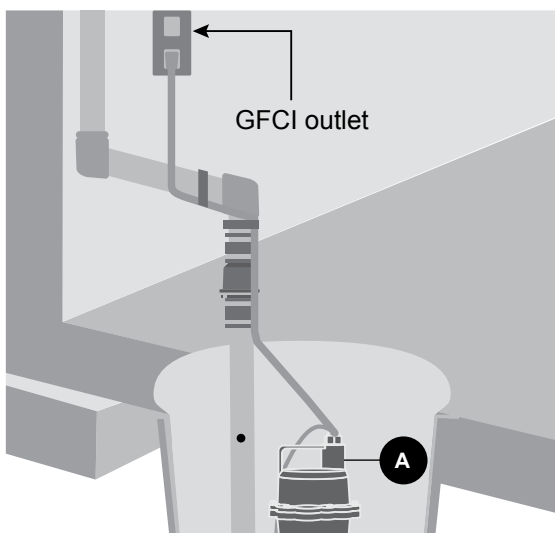
1. Place pump in a sump basin that is at least 12 in. wide and 22 in. deep.



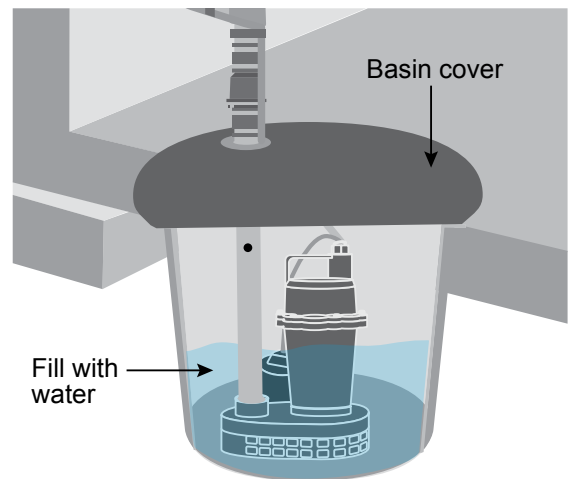
2. Install rigid 1-1/2 in. discharge pipe, union, check valve according to code.



3. Drill a 3/16 in. hole in the discharge pipe, level with the top of pump. Connect remaining discharge pipe into main discharge line.



4. Connect pump power supply to a GFCI-protected receptacle.



5. Fill the basin with water to check operation. Install a basin cover and gasket on top of the basin.

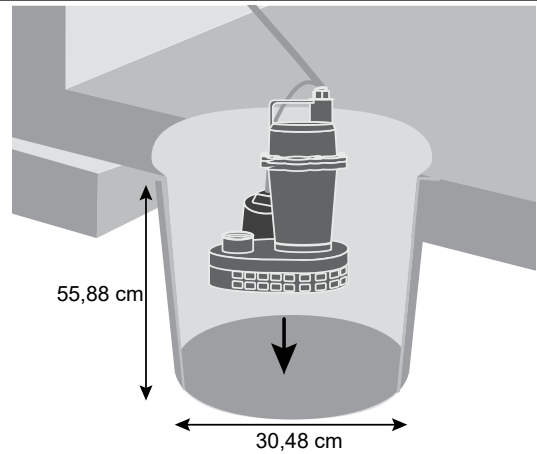


## BOMBA DE SUMIDERO SUMERGIBLE

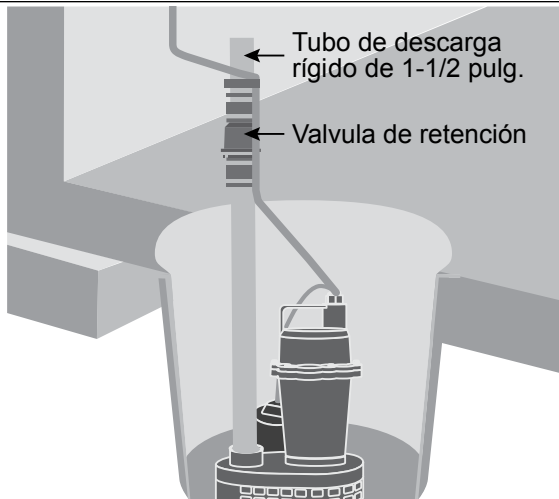
MODELOS 2SPHALC,  
3USPHC, 5USPHC,  
423815, 433055148011

**GUÍA DE INICIO RÁPIDO  
CONSULTE LOS  
DETALLES COMPLETOS  
EN EL MANUAL DE  
INSTRUCCIONES**

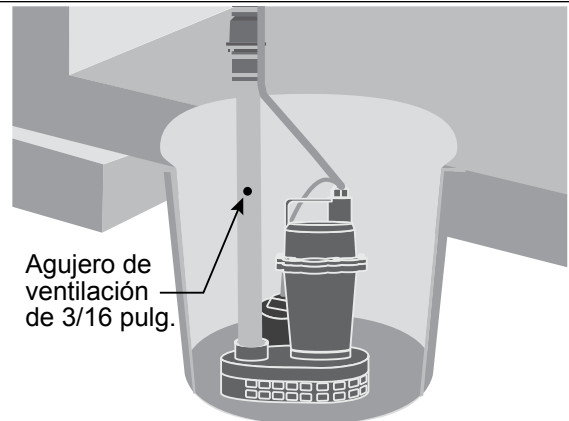
**ADVERTENCIA:**  
PARA SU PROTECCIÓN, DESCONECTE SIEMPRE LA BOMBA DE LA FUENTE DE SUMINISTRO ELÉCTRICO ANTES DE MANIPULARLA.



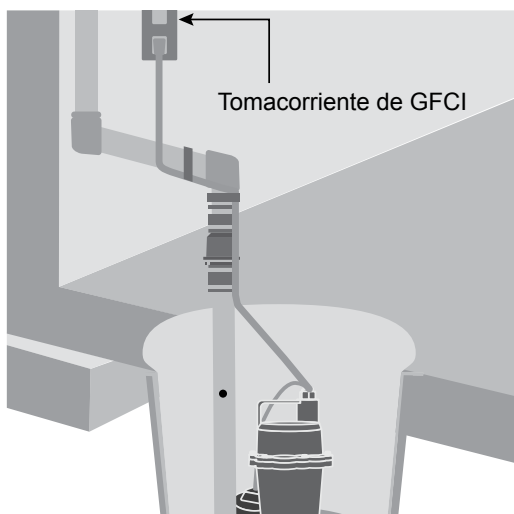
1. Coloque la bomba en un contenedor para agua de sumidero de al menos 30.48 cm (12 pulg.) de ancho por 55.9 cm (22 pulg.) de profundidad.



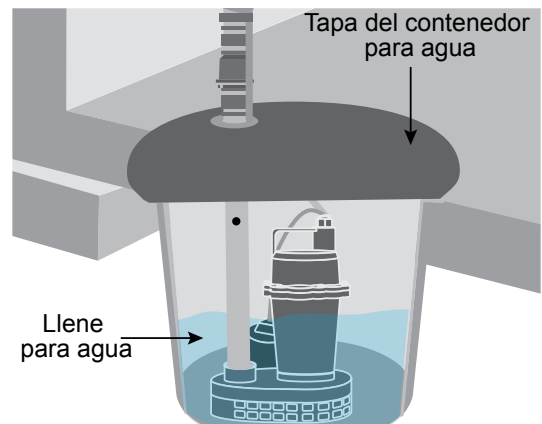
2. Instale el tubo de descarga rígido de 1-1/2 pulg., la junta, la válvula de retención de acuerdo con el código.



3. Perfore un agujero de 5 mm (3/16 pulg.) de diámetro en la tubería de descarga nivelado con la parte superior de la bomba. Conecte la tubería de descarga restante a la línea de descarga principal.



4. Conecte la fuente de alimentación de la bomba a un receptáculo protegido por GFCI.



5. Llene el contenedor para agua y compruebe que funcione correctamente. Instale la tapa del contenedor para agua y la junta en la parte superior del contenedor para agua.